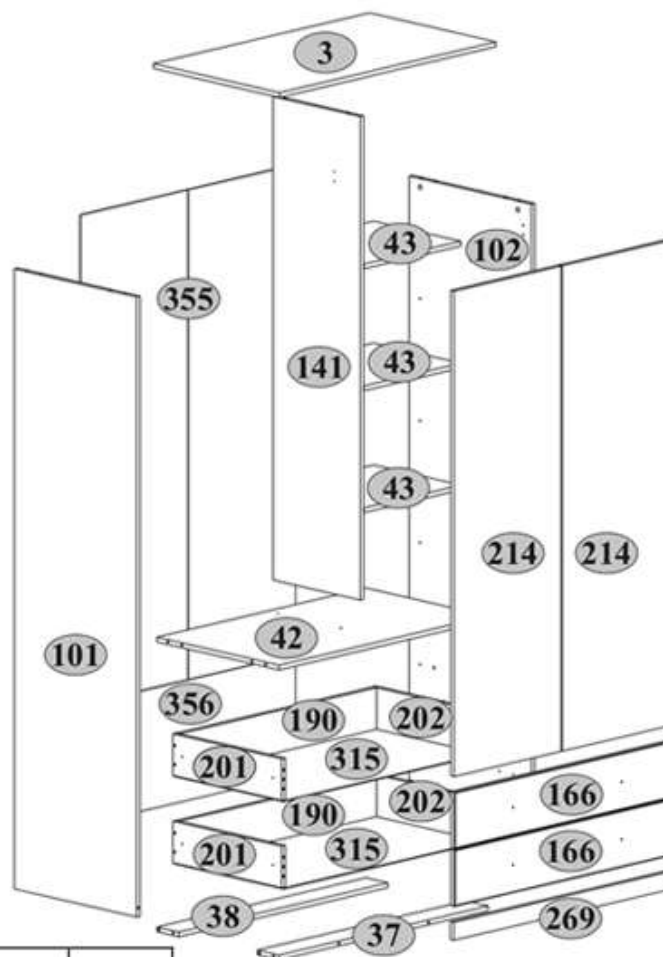
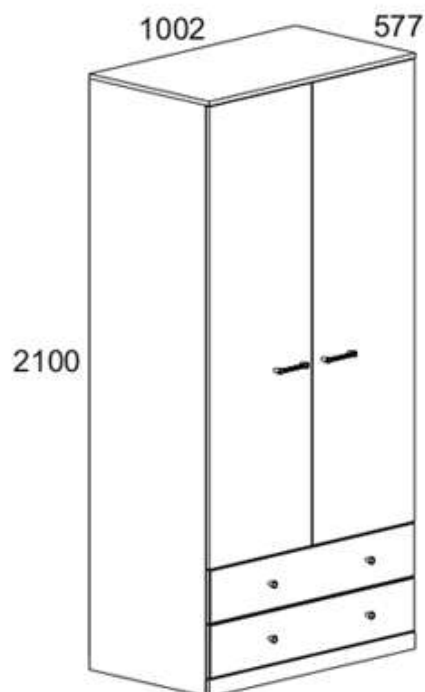


# JAREK 2D2S



SZÁM	HOSSZ ÚSÁG	SZÉ- LESSÉG	MÉLYSÉG	DAR- ABSZÁM	CSOMA- GOLÁS
3	1002	576	16	1	1/3
37	968	100	16	1	1/3
38	968	100	16	1	1/3
42	968	560	16	1	1/3
101	2080	560	16	1	3/3
102	2080	560	16	1	3/3
166	996	190	18	2	1/3
190	910	140	16	2	1/3
201	500	140	16	2	1/3
202	500	140	16	2	1/3
214	1628	496	16	2	2/3
269	1000	60	16	1	1/3
315	940	505	2,5	2	3/3
355	1644	996	2,5	1	2/3
356	996	404	2,5	1	1/3
Y2	962	-	-	1	1/3

SZÁM	HOSSZ ÚSÁG	SZÉ- LESSÉG	MÉLYSÉG	DAR- ABSZÁM	CSOMA- GOLÁS
43	450	400	16	3	1/1
141	1622	400	16	1	1/1
Y2	496	-	-	1	1/1

→ Kiegészítő elem vásárláshoz.  
Polc szett.

## Használati utasítás

Csomagolatlan termék vásárlásakor ajánlott az üzletben ellenőrizni a termék minőségét és hiánytalanságát. A termék összeszerelését a jelen kézikönyvben leírt módon kell elvégezni. Amíg a termék használatban van, a meglazult csavarokat rendszeresen meg kell húzni. Ha költözés előtt a tárgyakat mozgatni kell a lakásban, akkor a terméket minden súlytól teljesen meg kell szabadítani (a matractól is). A meglévő támasztékok károsodásának elkerülése érdekében a terméket a mozgatás előtt fel kell emelni. A bútoroknak nem szabad vízzel érintkezniük. A terméket enyhén megnedvesített puha ronggyal kell leporolni. Az alkatrészek elhajlásának és a termékek elszíneződésének elkerülése érdekében ne helyezze a bútorokat közvetlen napfényre.

### Amíg a termék használatban van, TILOS:






















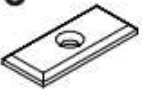


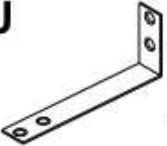
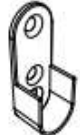

- A bútorokat fűtőberendezések közelében, a nyers falak közelében és olyan helyiségekben elhelyezni, ahol a relatív páratartalom meghaladja a 70%-ot
- a bútorok elemeit 40 C-nál magasabb hőmérsékletre melegíteni;
- a termékkészlet összeszerelése és használata során rálépni a vízszintes lapokra és ablakokra;
- vegyi tisztítószereket használni a bútorok tisztításához.

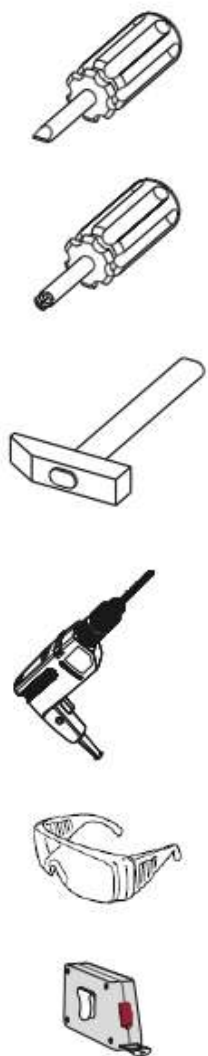
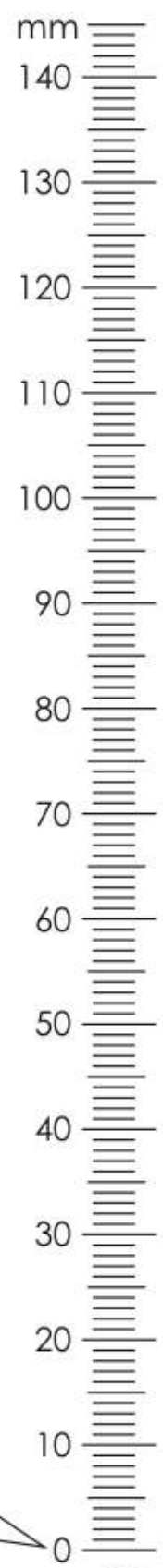
### Záruka vgyrobcu

1. A termék használatának garanciális ideje - az eladástól számított 18 hónap. A gyártó a jótállási idő alatt garanciát vállal a termékek javítására vagy cseréjére, ha a felhasználó nem szegte meg az üzemeltetési szabályokat.
2. Az igényeket a fogyasztónak közvetlenül a kereskedő szervezethez kell benyújtania, ahol a bútort vásárolta, bemutatva a "Használati utasítást" és a vásárlási bizonylat másolatát.
3. A termék, amely egy, készlet részét képezi, megfelel a követelményeknek állami szabványok 16371-2014, TR TS 025/2012.
4. A bútorok élettartama - 5 év.
5. A gyártó fenntartja a jogot, hogy változtatásokat hajtson végre a termék kialakításában, anélkül, hogy ez veszélyeztetné a tervezési és alkalmazási követelményeket.
6. A termékek összeszereléséhez szakképzett személyzet bevonása javasolt.



**Fontos! Tartsa be az utasítást a bútorok újbóli összeszerelése vagy reklamáció esetén. Reklamáció benyújtása esetén használja az utasítás jelölését.**

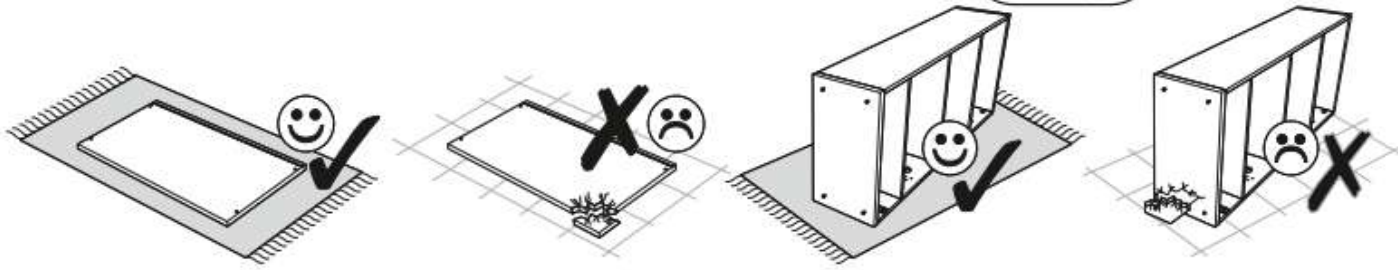


<b>A1</b>  22	<b>A2</b>  22	<b>B5</b>  10x50 1	<b>C1</b>  8x35 22
<b>D1-1</b>  6	<b>E1-1</b>  6	<b>G</b>  1,5x26 50	<b>H27</b>  2
<b>H30</b>  4	<b>I</b>  1	<b>L2</b>  500 4	<b>M4</b>  M4x22 8
<b>N1</b>  4	<b>Q</b>  6	<b>Q4</b>  1	<b>R3</b>  3x20 24
<b>R7</b>  4x16 12	<b>R23</b>  6,3x13 12	<b>R24</b>  7x50 8	<b>R27</b>  5,0x13 24
<b>R102</b>  3,5x16 16	<b>S3</b>  4	<b>S5</b>  12	<b>S11</b>  10
<b>U</b>  1	<b>Y1</b>  2	<b>Z14</b>  500 2	

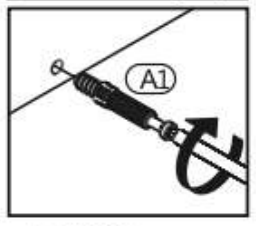
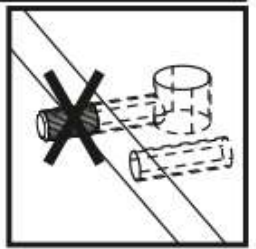
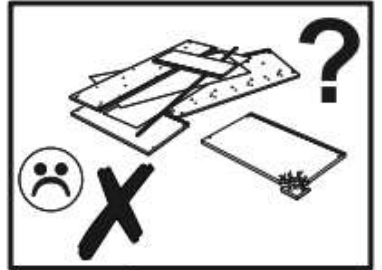
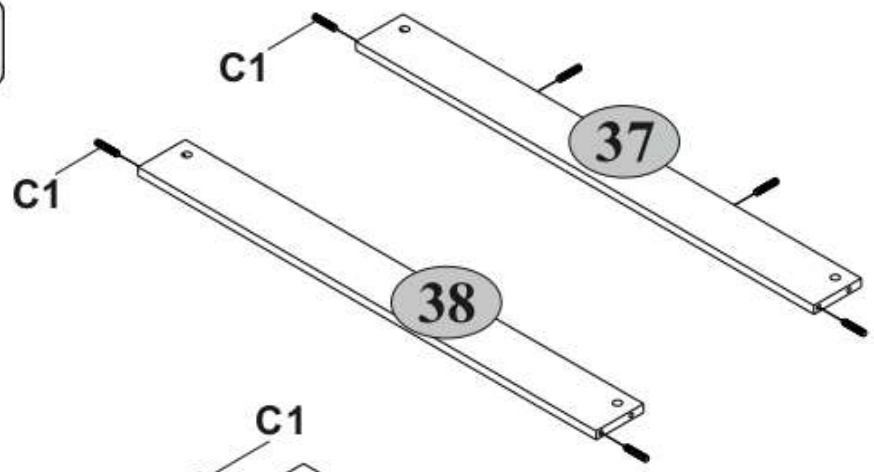


Kiegészítő elem vásárláshoz.  
Polc szett.

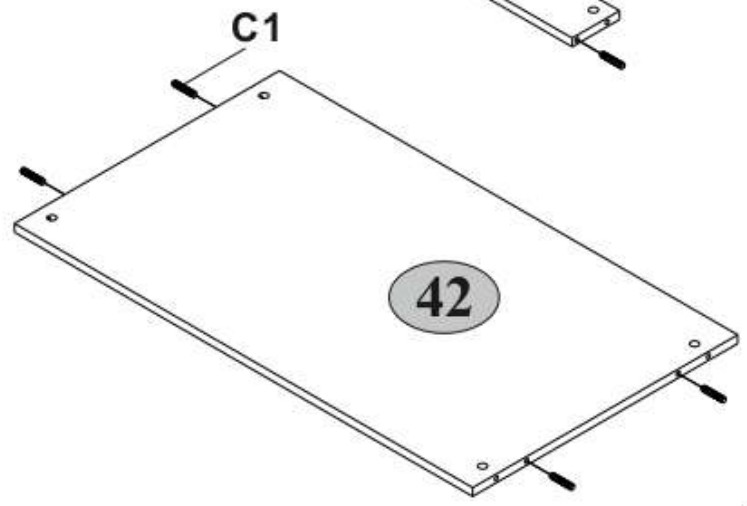
<b>A7</b>  16	<b>A8</b>  16		
--	--	--	--



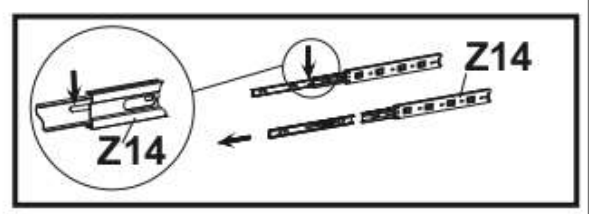
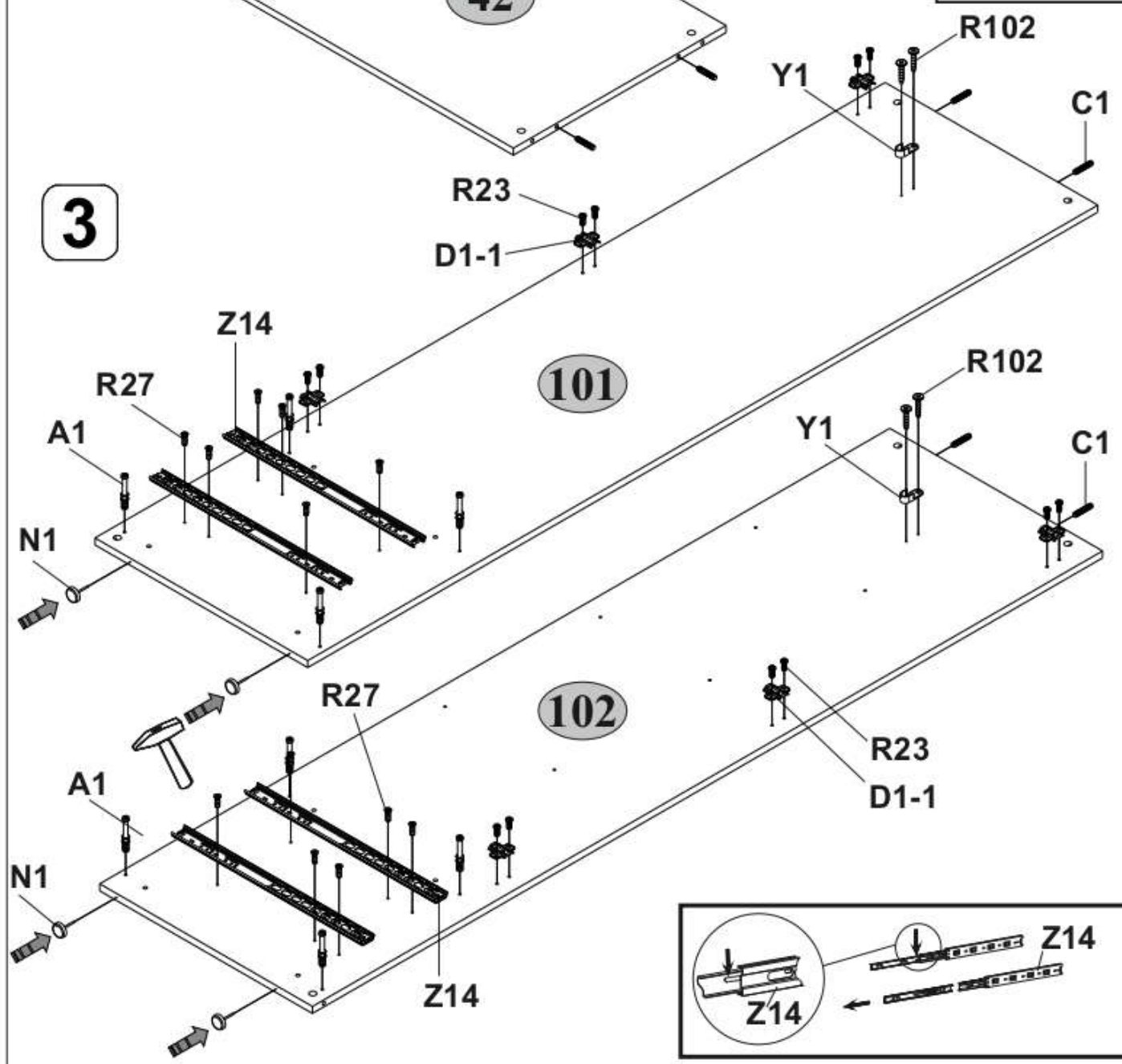
1



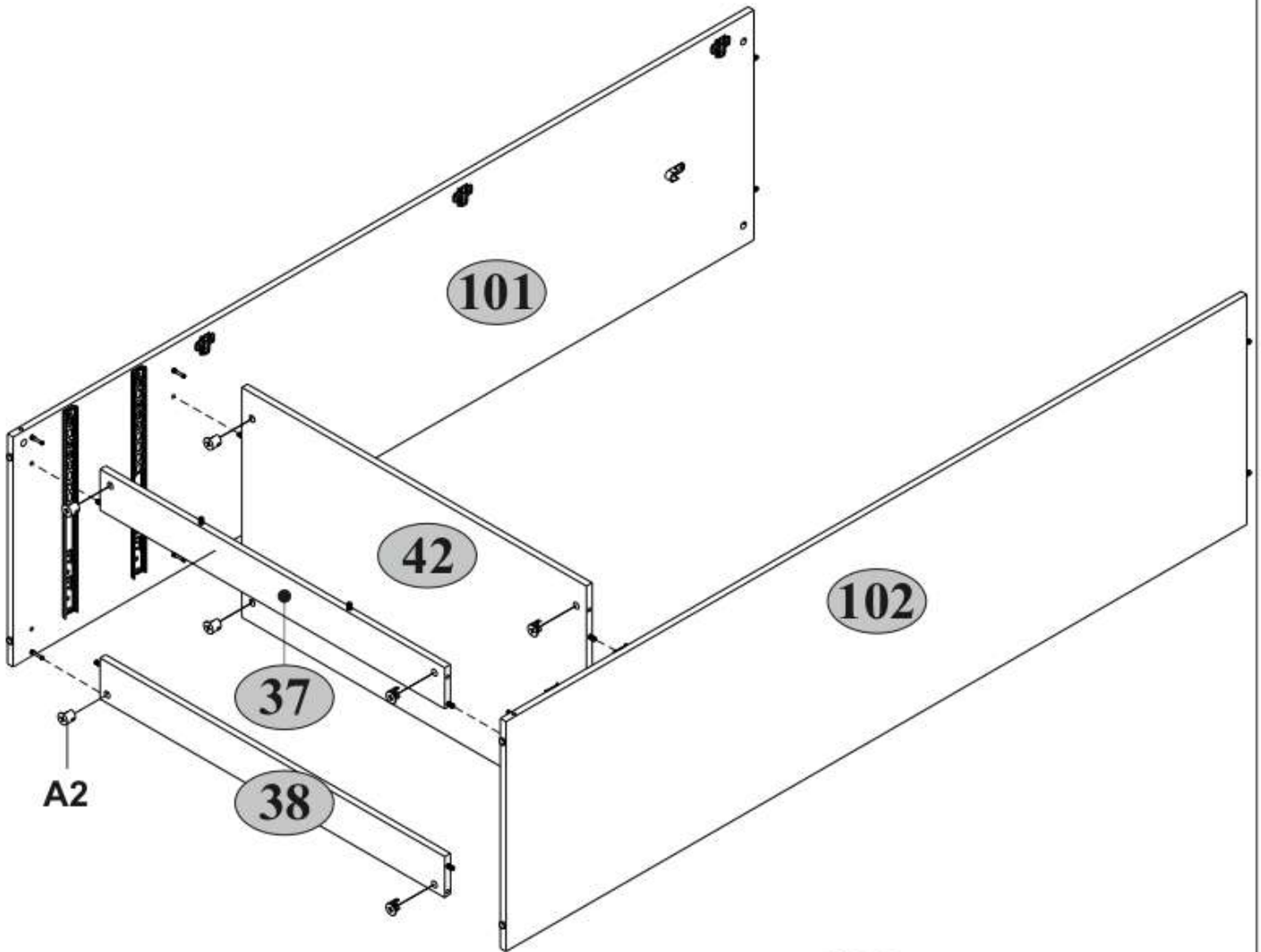
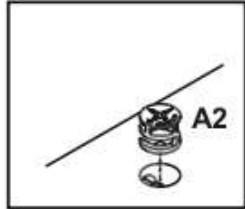
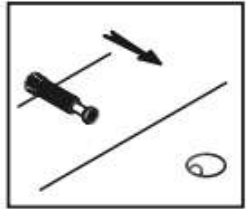
2



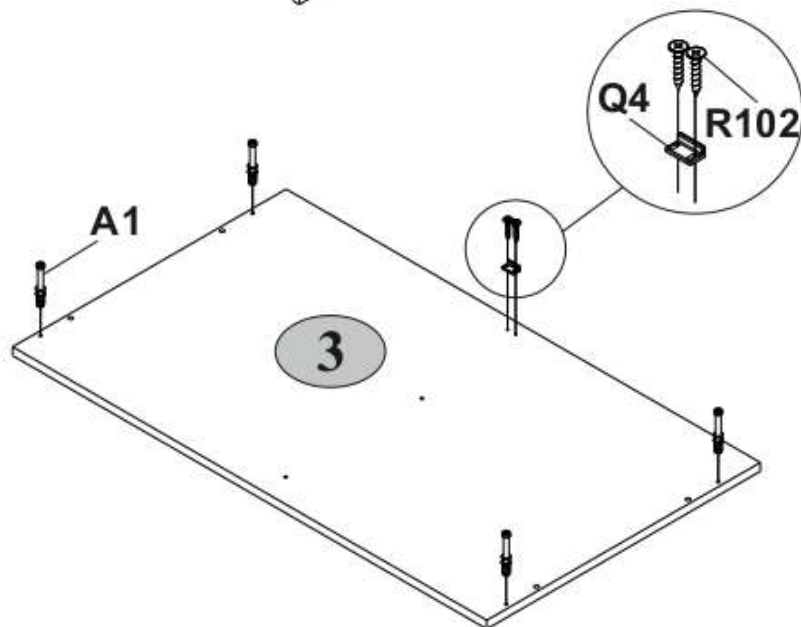
3



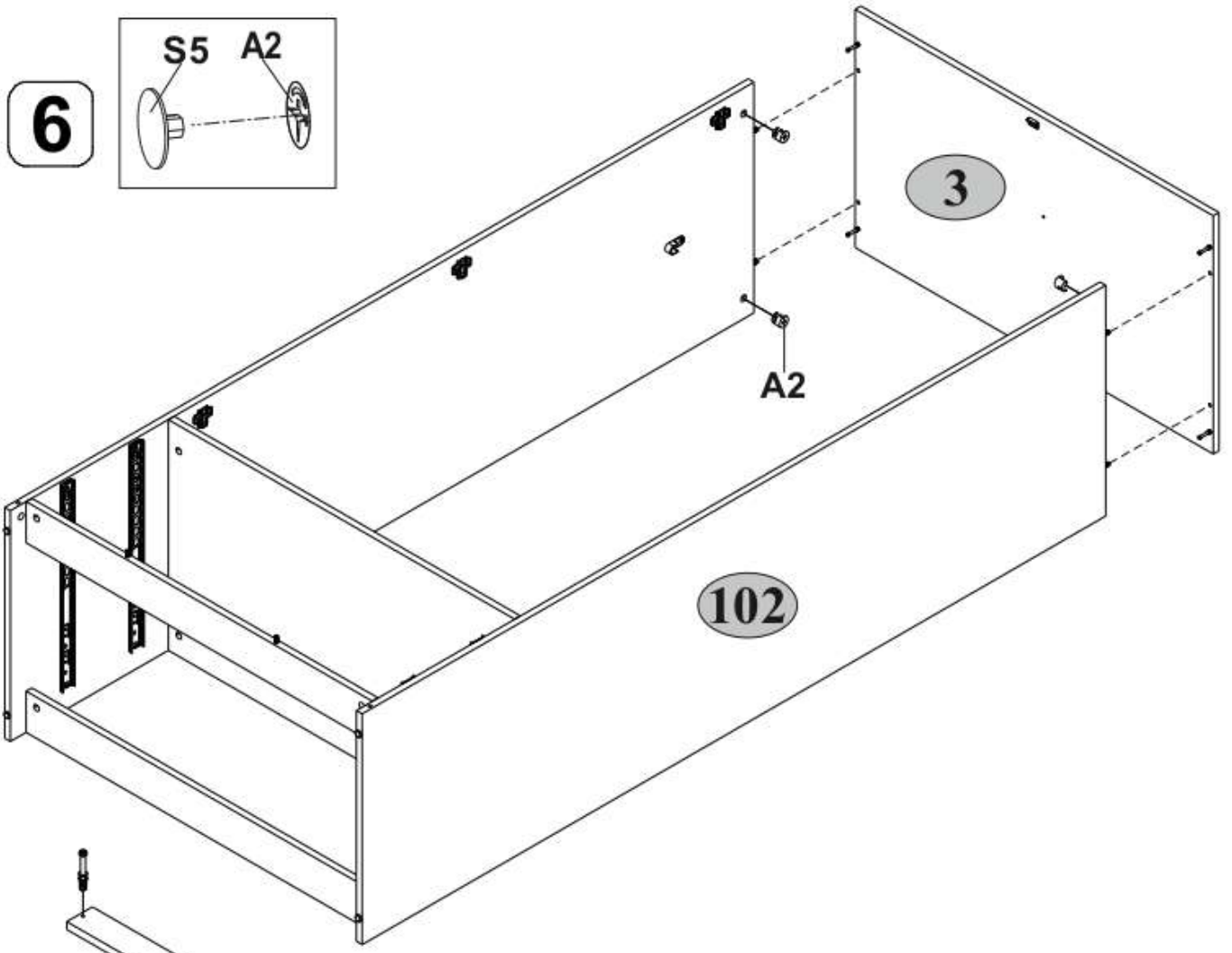
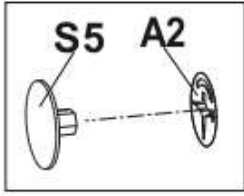
4



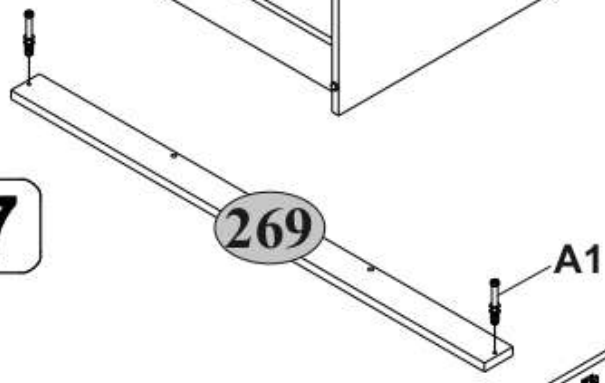
5



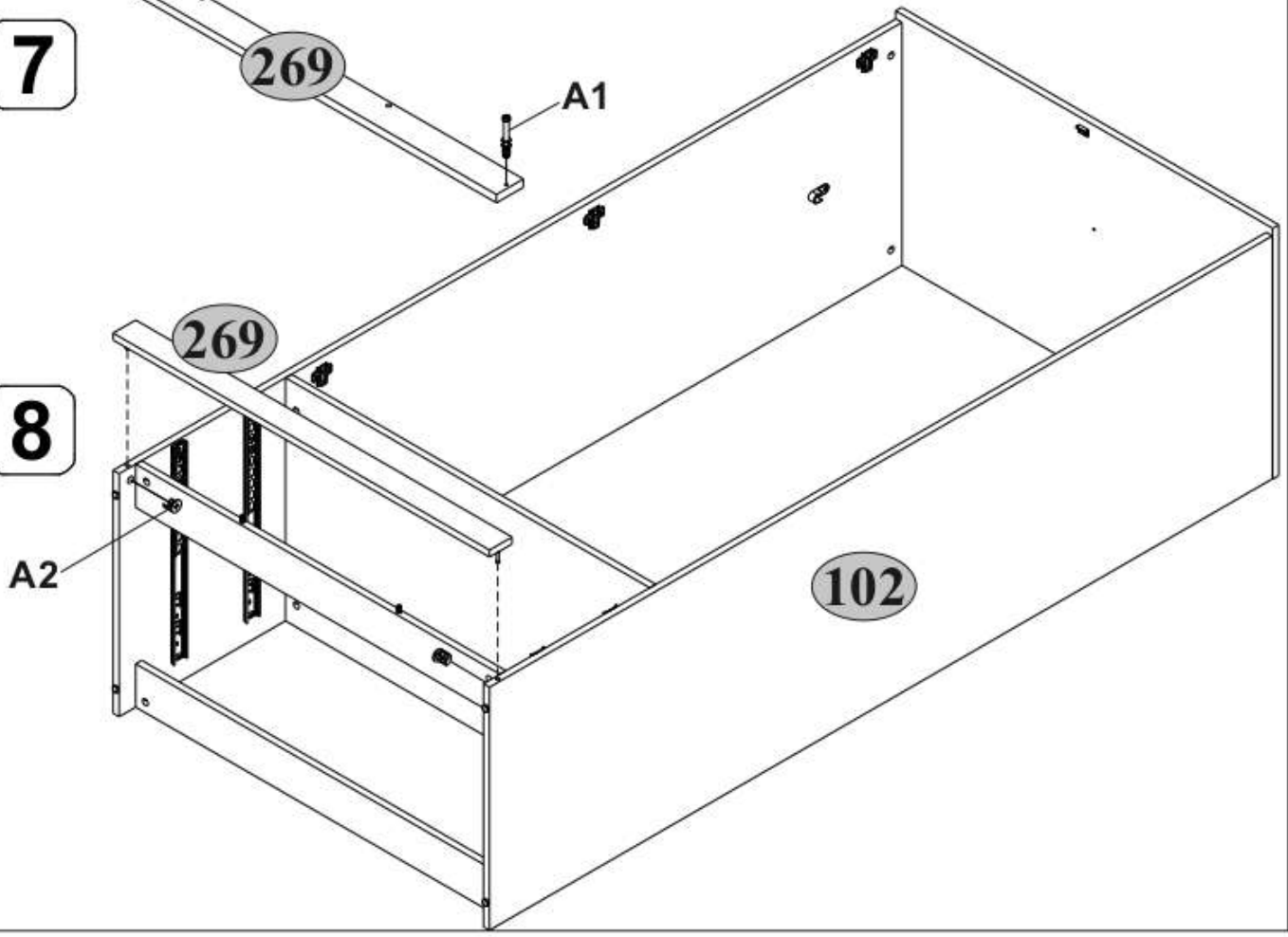
6



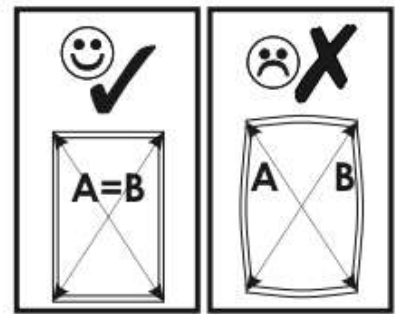
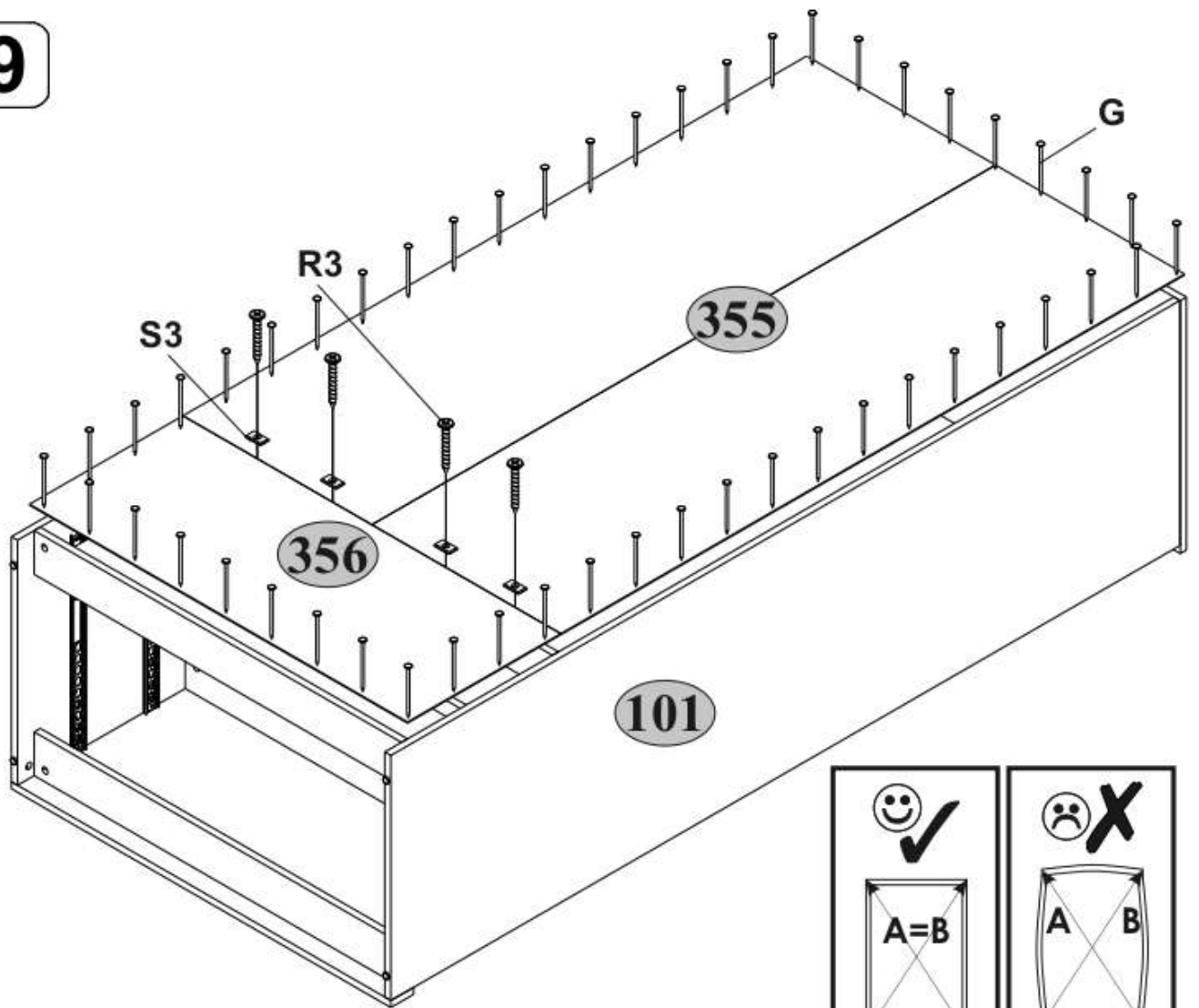
7



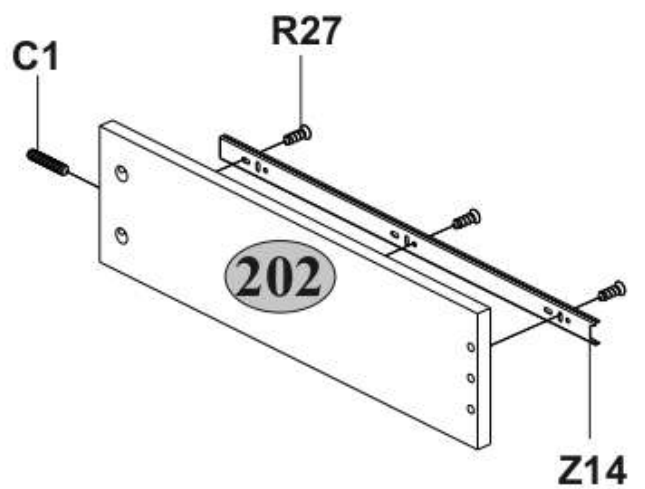
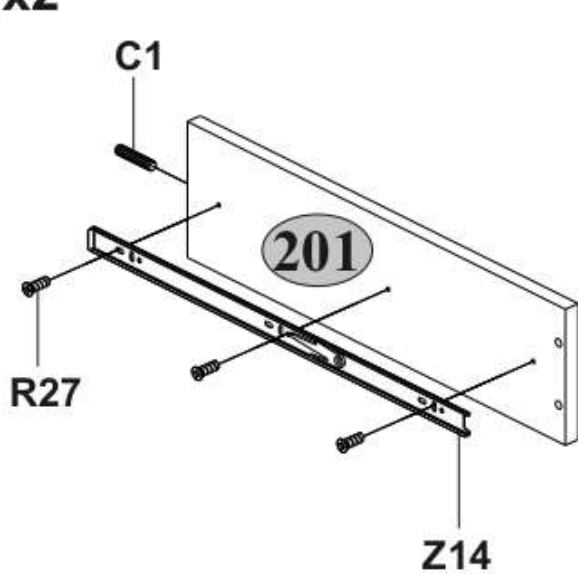
8



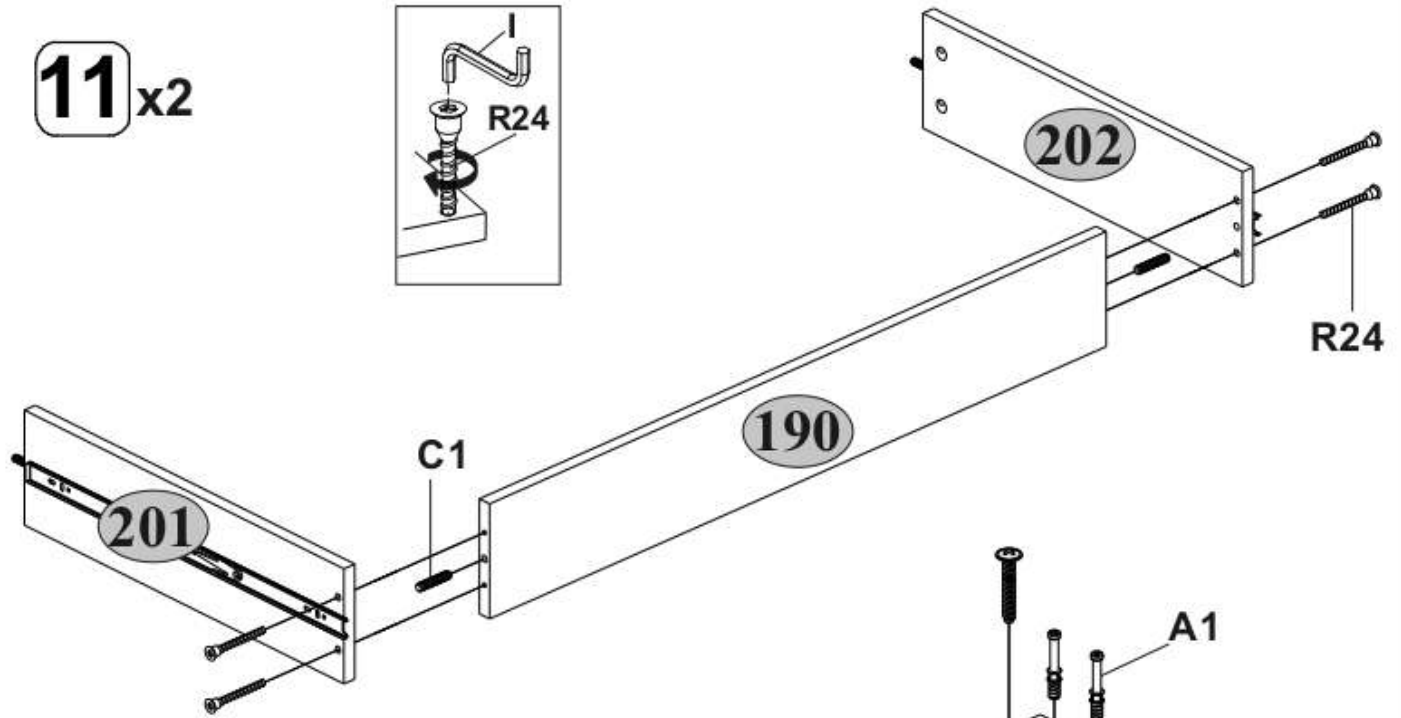
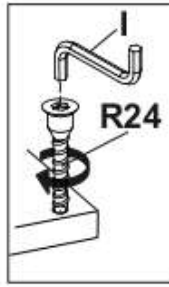
9



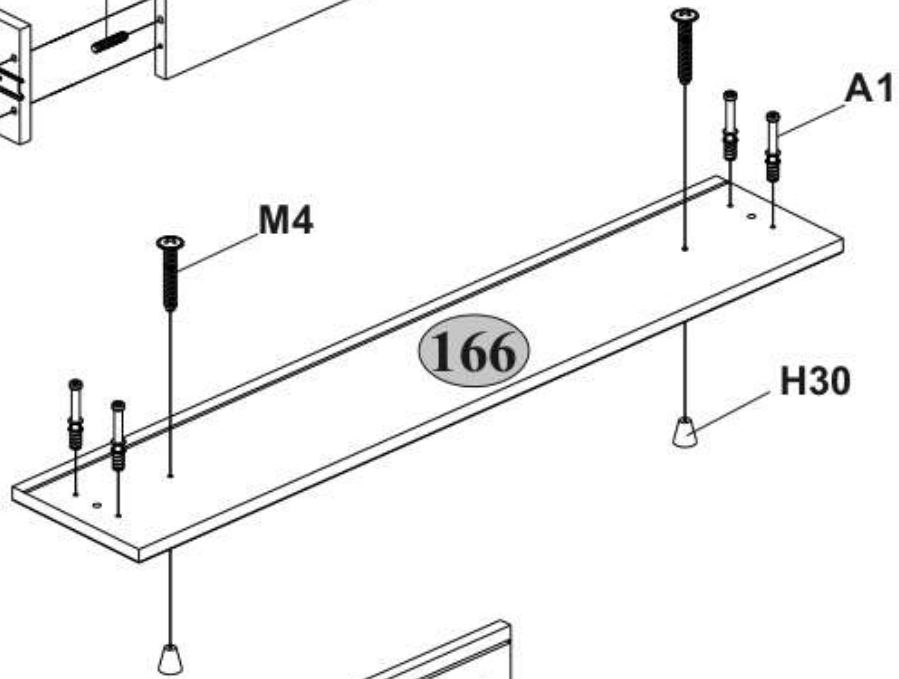
10x2



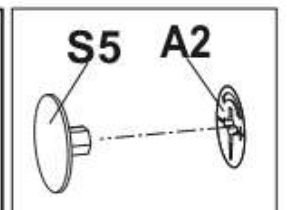
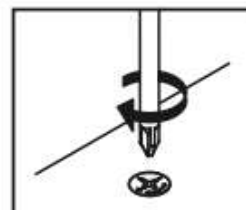
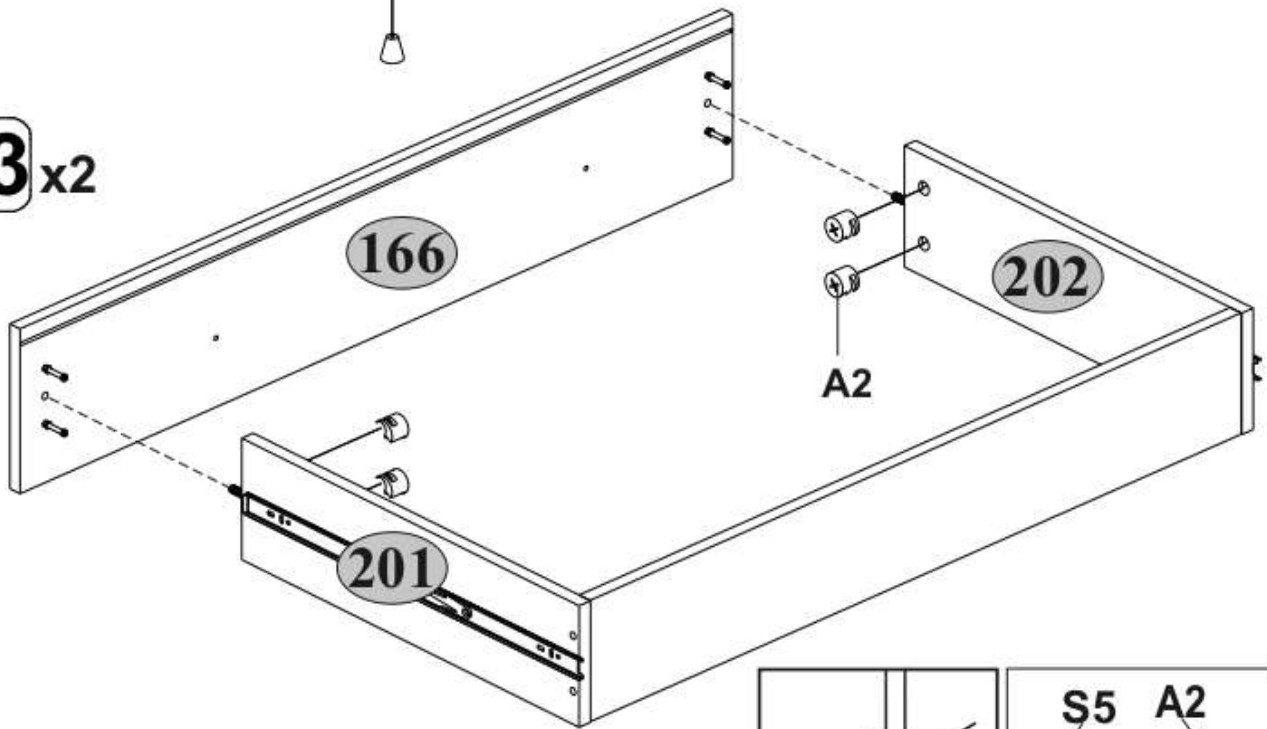
**11**x2



**12**x2

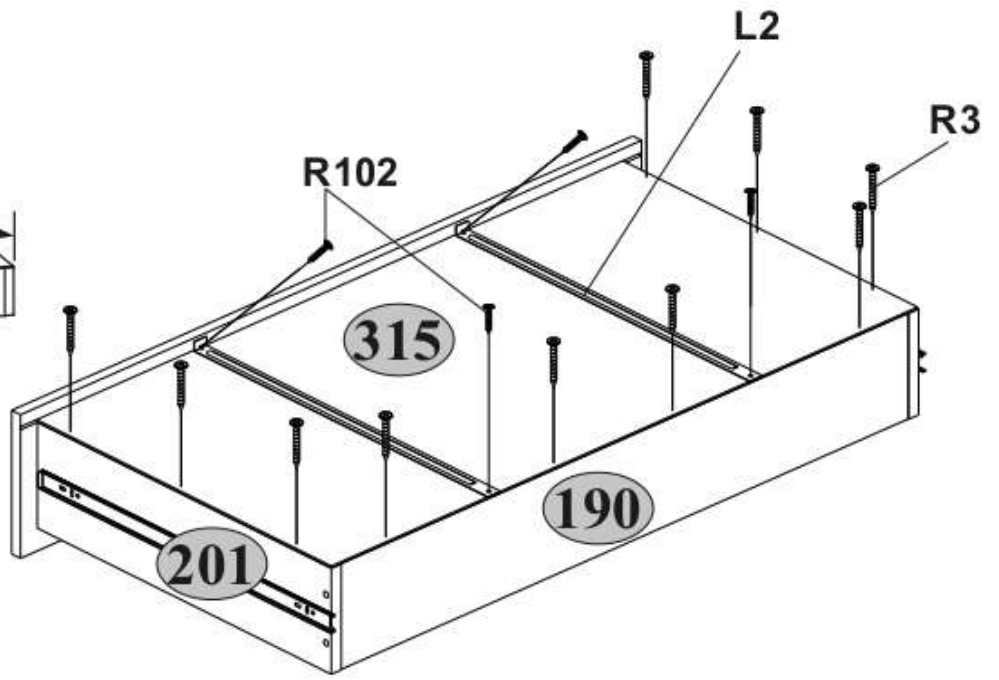
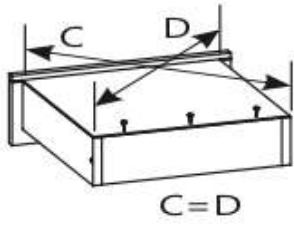


**13**x2

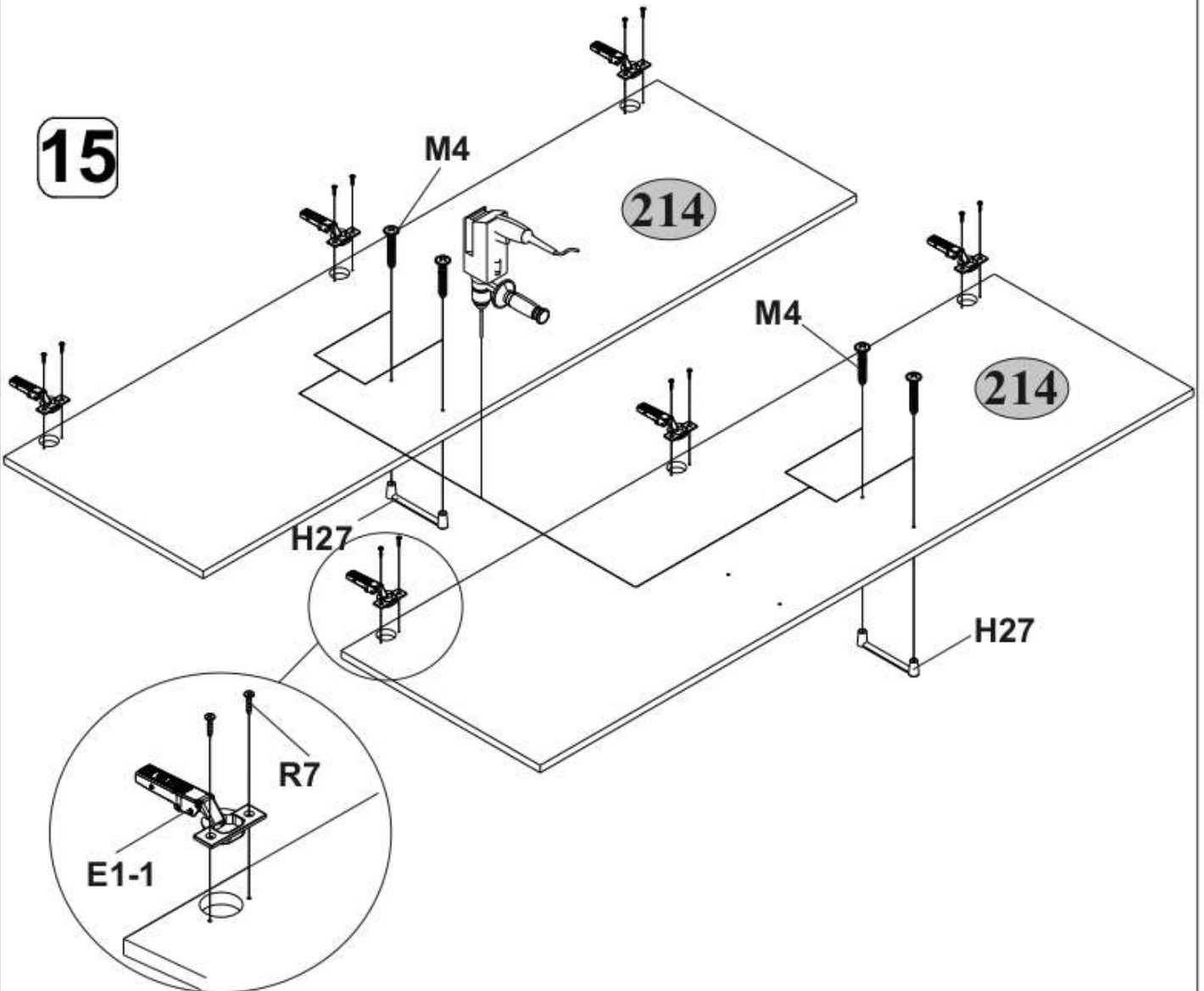


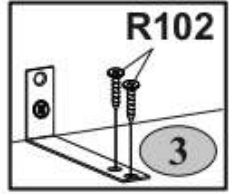
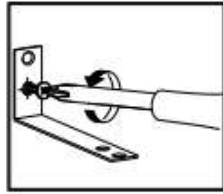
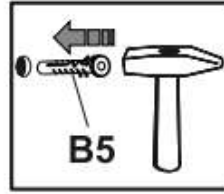
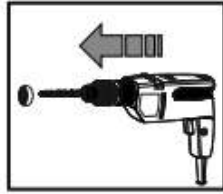
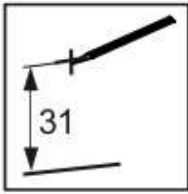


**14** x2

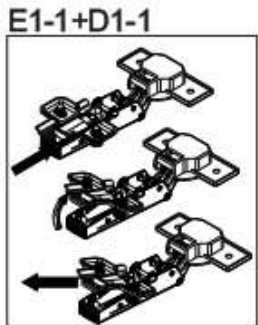
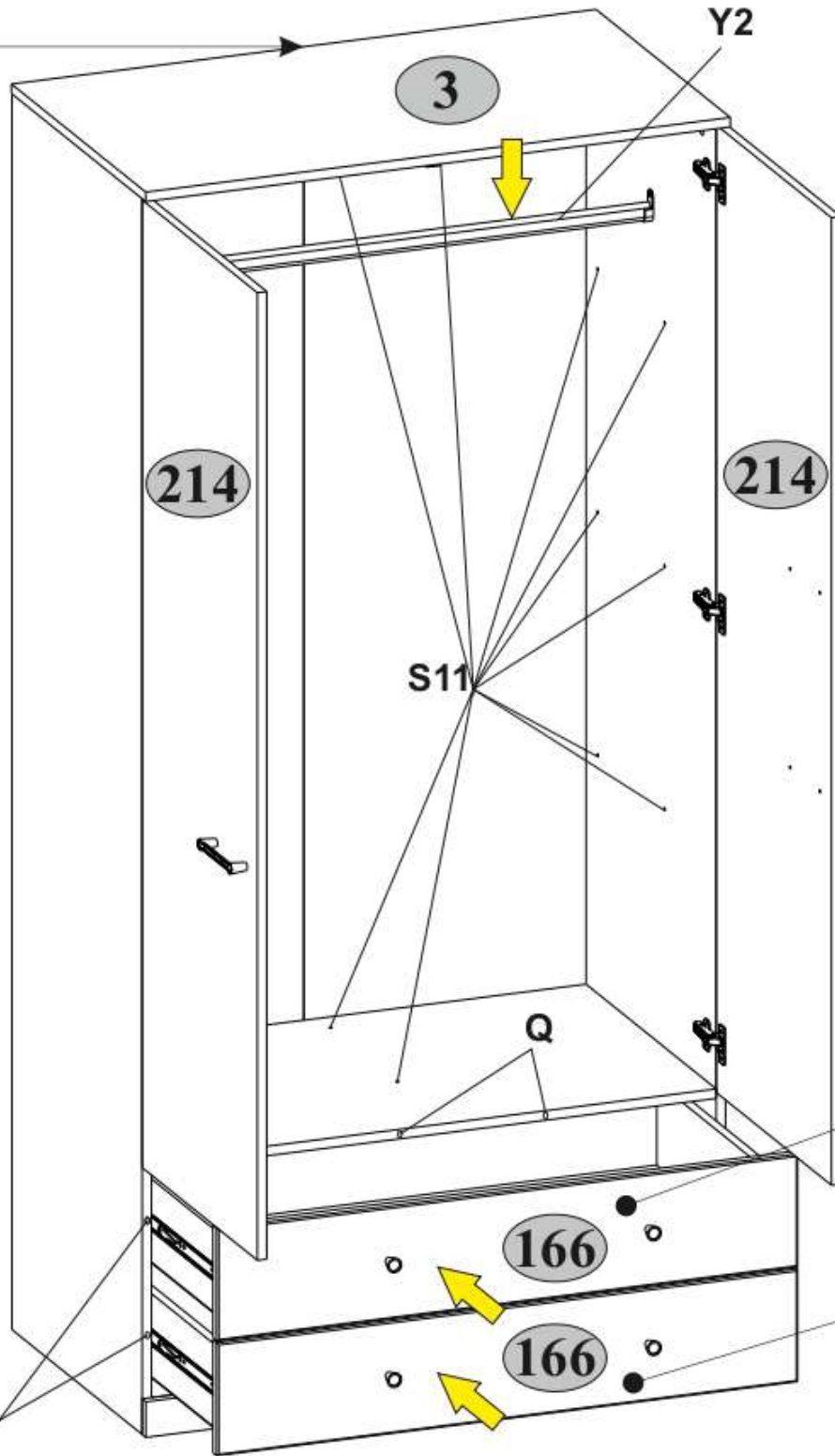


**15**





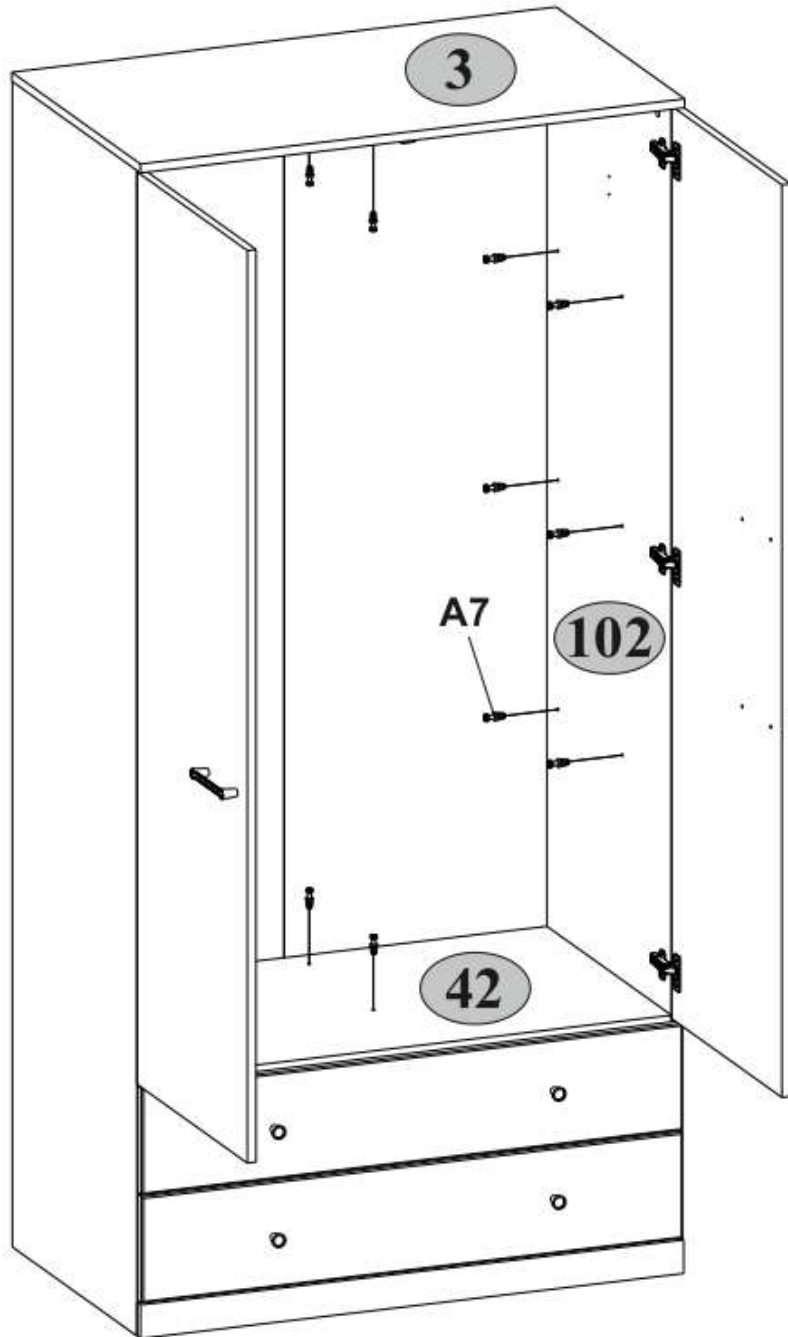
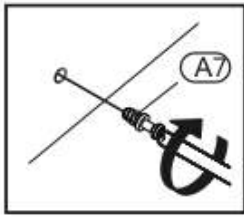
**16**



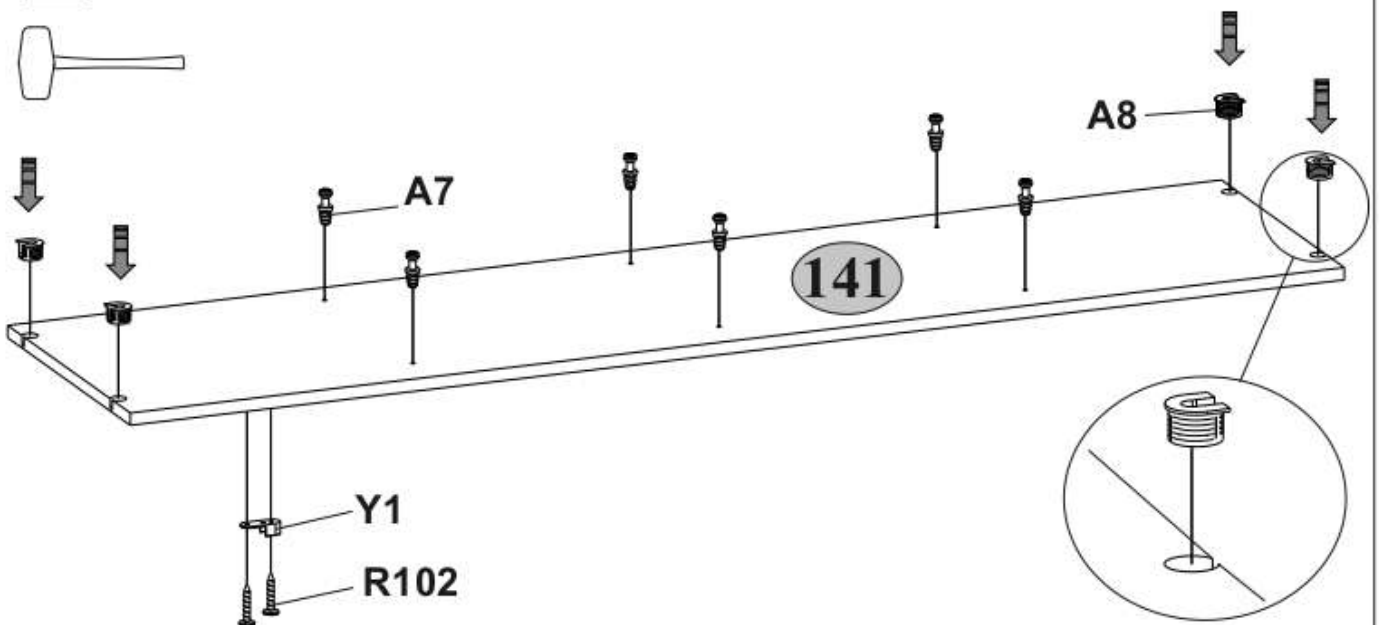
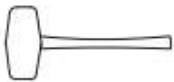
 max.  
5 kg

 max.  
5 kg

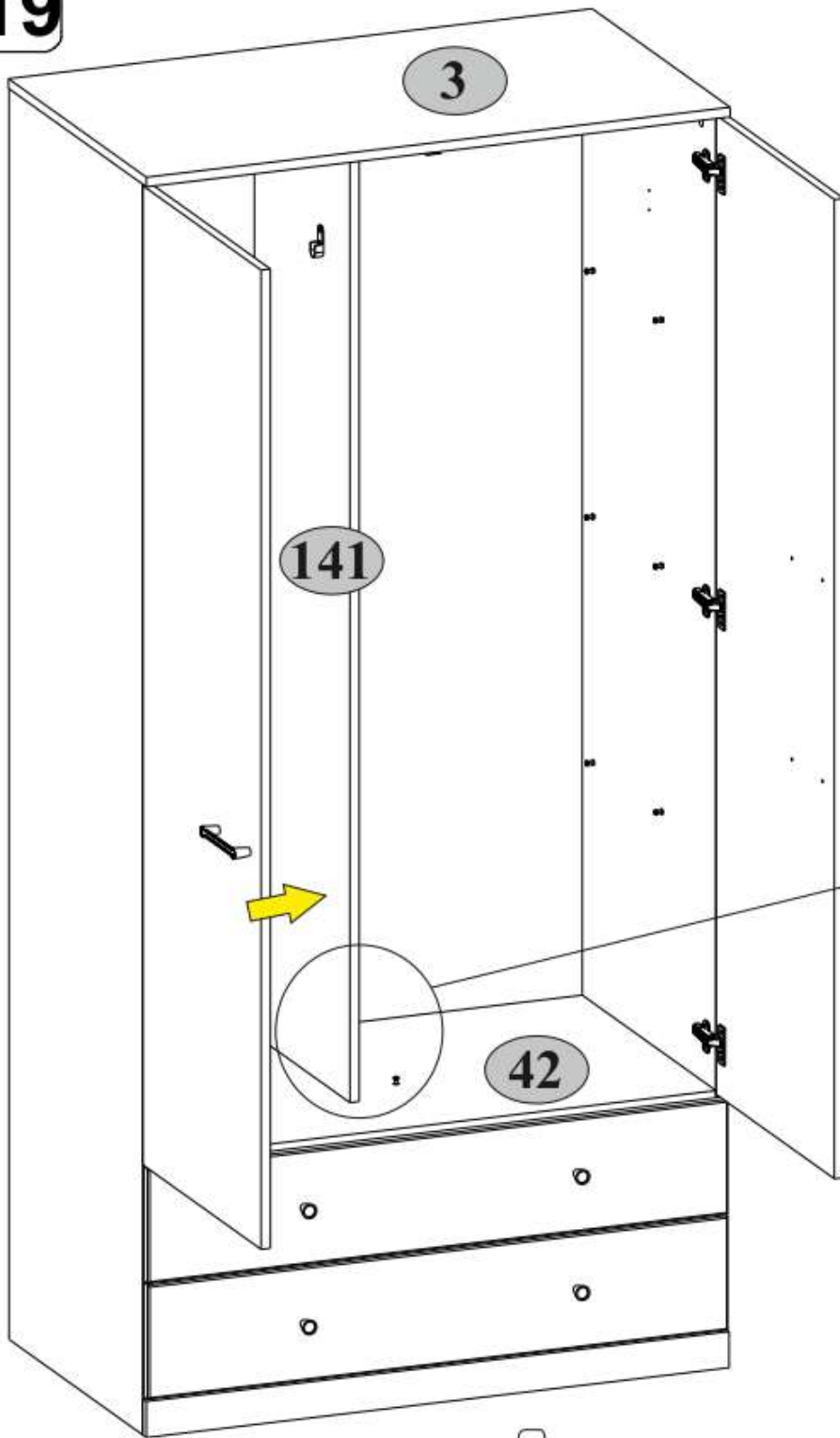
17



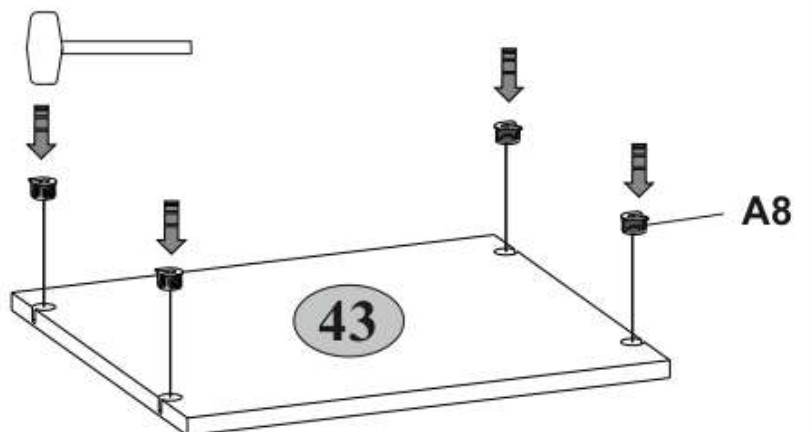
18



**19**



**20** x3



**21**

